

産業用2チャンネル光ファイバーバイパススイッチ



重要な光ファイバーネットワークを電力システムの障害から保護するために、PLANET IFB244シリーズは、停電時にファイバーネットワーク通信を防止および維持するための超高速自動回復ソリューションです。

IFB-244シリーズは 工業用光ファイバーバイパススイッチ 内蔵 4デュプレックスLC または SC 光バイパス機能を備えた2チャンネルデュプレックスまたは4チャンネルシンプレックスファイバ接続を備えたコネクタ。光ファイバポートはサポートします 100Gbps / 40Gbps / 10Gbps / 1Gbps / 100Mbps ファイバー接続。停電時のリンク障害を防ぐために、光ネットワークトラフィックを自動的に切り替えます。また、ネットワークのダウンタイムなしでローカルネットワークスイッチを交換または削除することもできます。

光ファイババイパスメカニズム

IFB-244シリーズは、ファイバー間テクノロジーを適用して、超低損失と超高速スイッチング時間を実現します。ファイバポートの2つはに接続するために使用されます 2つのリモートファイバースイッチ 他の2つのファイバポートは、

ローカルファイバースイッチ。IFB-244シリーズとローカルファイバースイッチは、同じ電源から電力を供給されます。

システムの電源がオンの場合、IFB-244シリーズは ノーマルモード

2つのリモートファイバースイッチとローカルファイバースイッチの間でイーサネットパケットを転送します。

システムの電源障害が発生すると、IFB-244シリーズは

バイパスモードこれは、2つのリモートファイバースイッチ間でイーサネットパケットを直接転送し、ローカルファイバースイッチをバイパスします。

システムの電源が回復すると、ネットワークトラフィックは2つのリモートファイバースイッチとローカルファイバースイッチの間で動作を再開します。

物理ポート

- 光バイパス機能を備えた2チャンネルデュプレックスまたは4チャンネルシンプレックスファイバ接続

- 100Gbps / 40Gbps / 10Gbps / 1Gbpsおよび100Mbpsファイバー接続をサポート

- シングルモードまたはマルチモードで利用可能

- LC / SCコネクタで利用可能

光ファイババイパス

- バイパス切り替え時間<8ms

- 低反射減衰量

- スループットは影響を受けず、余分な遅延はありません

- 重要なネットワークリンクの信頼性の向上

産業用ケースと設置

- .. IP30定格の金属ハウジング

- .. 冗長デュアル9~48VDCまたは24VAC電源入力DINレールおよび壁取り付け

- .. 付け設計

- .. 接続可能な取り外し可能な端子台停電警告用のリレー出力60

- .. 00VDCイーサネットESD保護をサポート

- ..

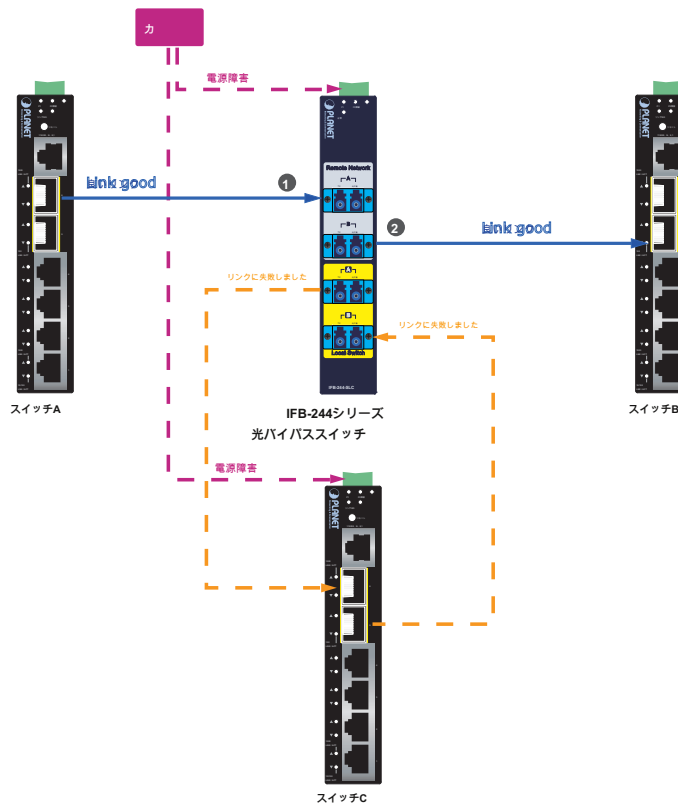
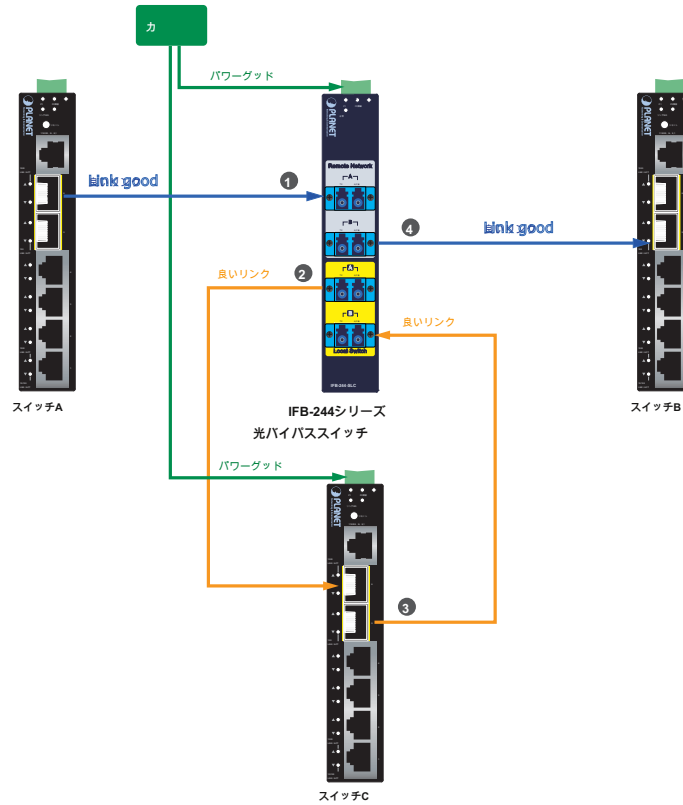
- .. -40~75°Cの動作温度

- .. 産業向けの自由落下、耐衝撃性、耐振動性0.54Wの低消費電力

- ..

動作モード	電源	光交通ルート
ノーマルモード	電源オン	IFB-244は、2つのリモートネットワークスイッチとローカルスイッチ間でパケットを転送します
バイパスモード	電力損失	IFB-244は、2つのリモートネットワークスイッチ間でパケットを直接転送し、ローカルスイッチをバイパスします

光バイパススイッチを使用した光ファイバーイーサネット接続



システムの電源に障害が発生すると、IFB-244シリーズ
2つのリモートスイッチ間でイーサネットパケットを直接転送します。

環境的に強化された設計

IFB-244シリーズは、広範囲の電圧を備えた統合電源を備えています (9~48V DC または 24V AC) デュアルまたはバックアップ電源入力が必要とする世界的な高可用性アプリケーション向け。IFB-244シリーズは、-40~75°Cの広い温度範囲で動作するため、ほとんどすべての困難な環境に設置できます。



DINレールの取り付け



壁取り付け



側壁取り付け
(省スペース)

堅牢な保護

IFB-244シリーズは、イーサネットESD保護のために、±6KVDCの接触放電と±8KVDCの空気放電を提供します。また、±6KVのサージ耐性をサポートして製品の安定性を向上させ、ユーザーのネットワークを壊滅的なESD攻撃から保護して、動作の流れが変動しないようにします。

限られたスペースで柔軟かつ簡単に設置

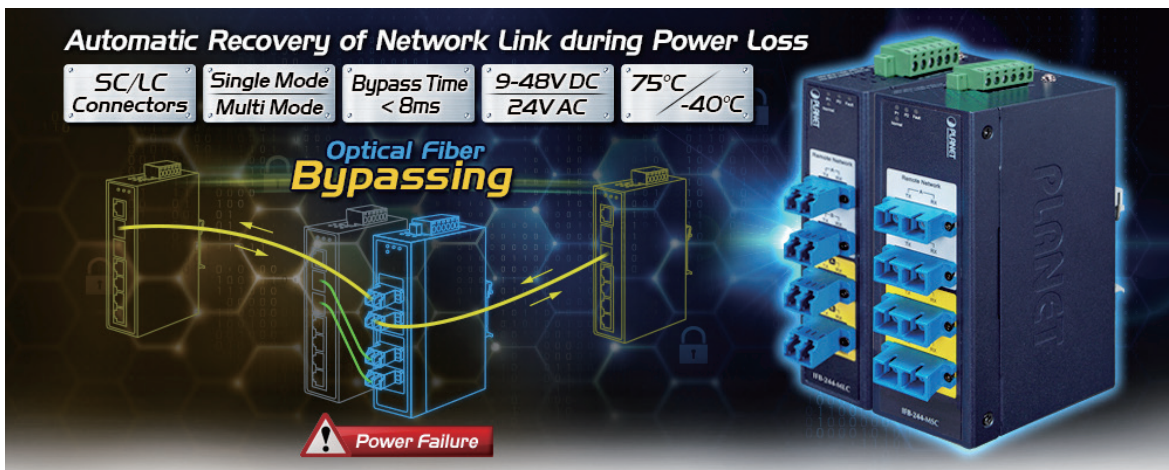
IFB-244シリーズは、壁の囲いなどの狭い環境に設置するように特別に設計されています。固定壁取り付けまたはDINレールで設置できるため、スペースが限られた場所でも柔軟かつ簡単に使用できます。

高可用性ネットワークシステム用のデュアル電源入力

IFB-244シリーズは、システムの信頼性と稼働時間を強化するために、顧客の自動化ネットワークに組み込まれた広範囲の電圧を備えた強力なデュアル電源入力システムを備えています。以下の例では、電源1が機能しない場合、ハードウェアフェイルオーバー機能が自動的にアクティブになり、電源2を介してIFB-244シリーズに電力を供給し続けます。

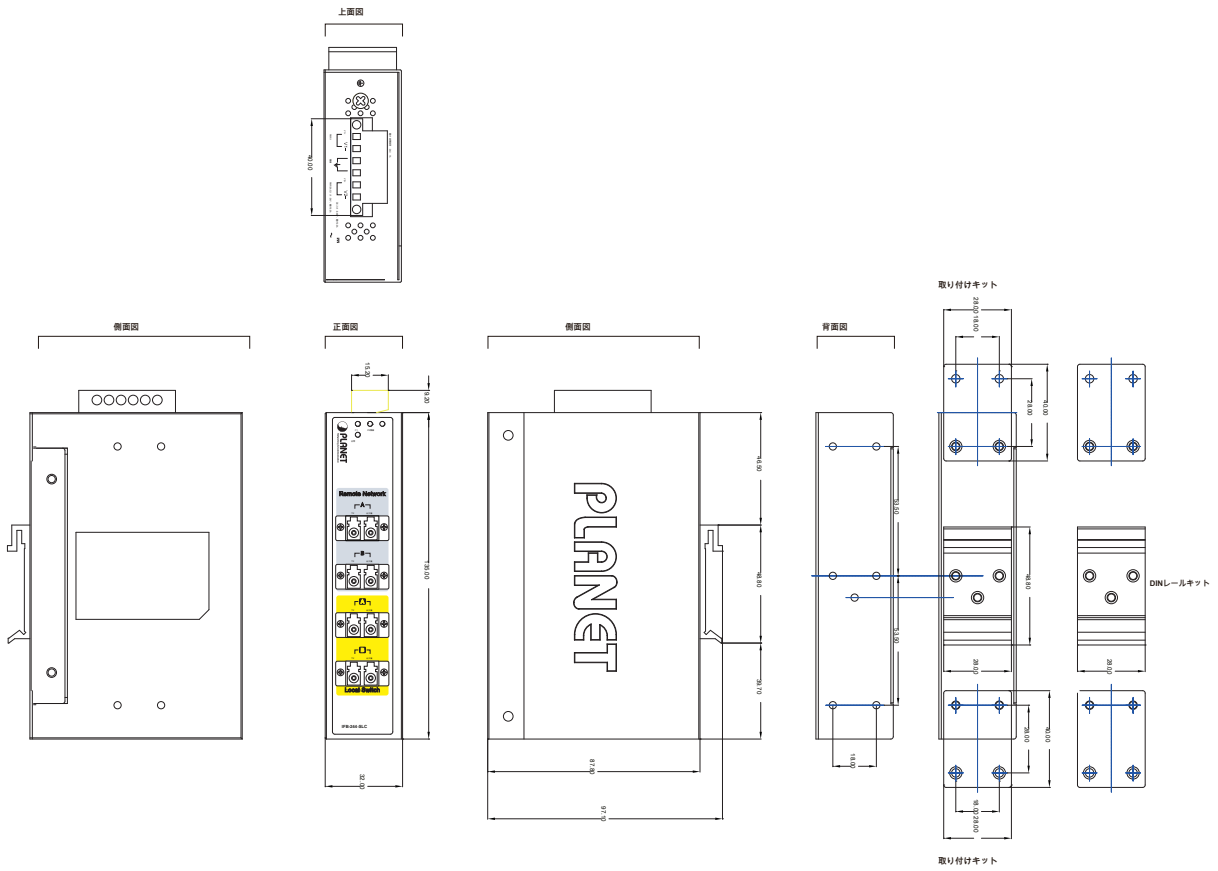
アプリケーション

IFB-244シリーズ産業用光ファイバーバイパススイッチは、重要で主要な光ネットワーク 変電所、電車やバスの駅、IP監視システム、鉄道監視、通信システム、工場の自動化など、ファイバーリンクの障害が許容されない場合。



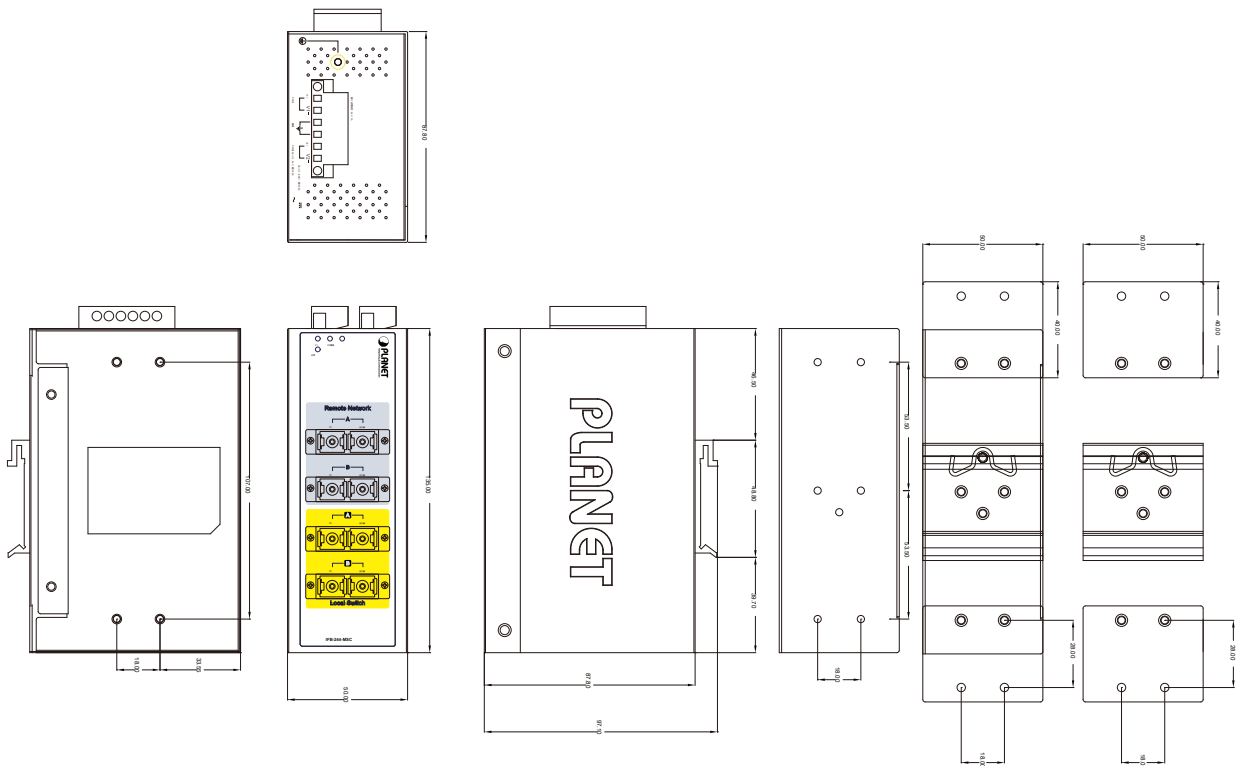
寸法

■IFB-244-SLCおよびIFB-244-MLC



単位 : mm

■IFB-244-SSCおよびIFB-244-MSC



単位 : mm

仕様

モデル	IFB-244-SLC	IFB-244-SSC	IFB-244-MLC	IFB-244-MSC
ハードウェア仕様				
光学インターフェース	4xデュプレックスLC	4xデュプレックスSC	4xデュプレックスLC	4xデュプレックスSC
光学モード	シングルモード		マルチモード	
光学波長	1310nmおよび1550nm		850nm & 1300nm	
動作波長	1260~1620nm		850nm±40 / 1300nm±40	
リターンロスバイパスする	> 50dB		> 35dB	
挿入損失バイパスする	標準 : 1.0dB 最大 : 1.5dB			
スイッチング時間をバイパスする	<8ms			
速度	100Gbps / 40Gbps / 10Gbps / 1Gbps / 100Mbps			
ESD保護	エア8kV、コンタクト6kVIP30×			
エンクロージャー	タルケース			
インストール	DINレールキットと壁取り付けキット			
コネクタ	電源入力用の取り外し可能な6ピン端子台 電源1のピン1/2、障害アラームのピン3/4、電源2のピン5/6電源障害用の1つのリ			
警報	レー出力。 警報リレー電流伝達能力 : 1A @ 24V DCシステム :			
LEDインジケータ	電源1 (緑)、電源2 (緑)、障害 (赤) 通常動作 (緑)			
寸法 (W x D x H) 重量	32 x 87 x 135 mm			
	390g	485g	390g	485g
電力要件	逆極性保護24VACを備えたデュアル9-48VDC			
消費電力	0.54ワット/1.84BTU			
ケーブル配線	9 / 125µm		50 / 125µm	
規格への適合				
企業コンプライアンス	FCCパート15クラスACE			
安定性テスト	IEC60068-2-32 (自由落下)			
	IEC60068-2-27 (ショック)			
	IEC60068-2-6 (振動)			
環境				
動作温度	-40~75°C			
保管温度	-40~85°C			
湿度	5~95% (結露しないこと)			

注文情報

IFB-244-SLC	産業用2チャンネル光ファイババイパススイッチ-シングルモードLCコネクタ産業用2チャンネル光ファイ
IFB-244-SSC	バイパススイッチ-シングルモードSCコネクタ産業用2チャンネル光ファイババイパススイッチ-マル
IFB-244-MLC	チモードLCコネクタ産業用2チャンネル光ファイババイパススイッチ-マルチモードSCコネクタ
IFB-244-MSC	