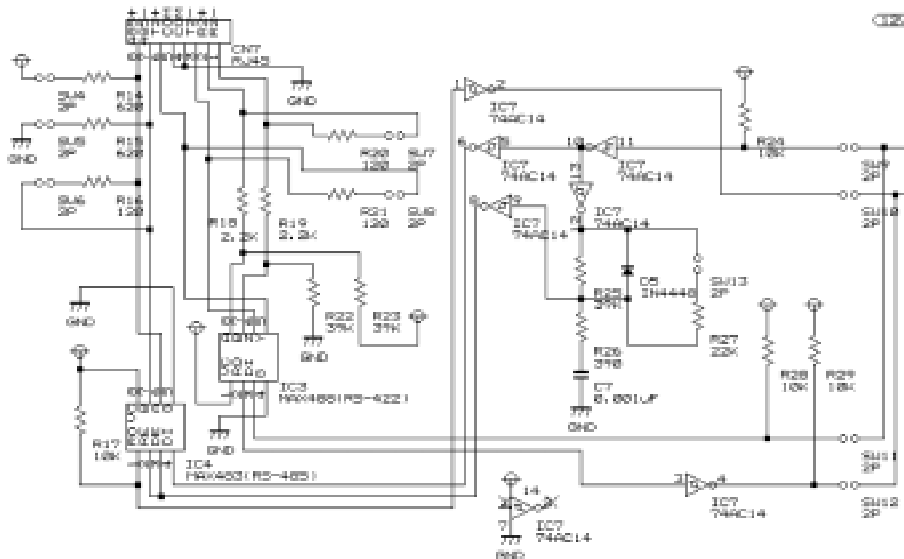
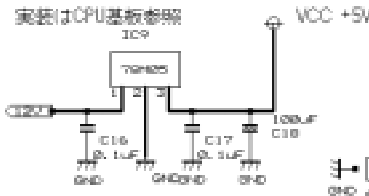
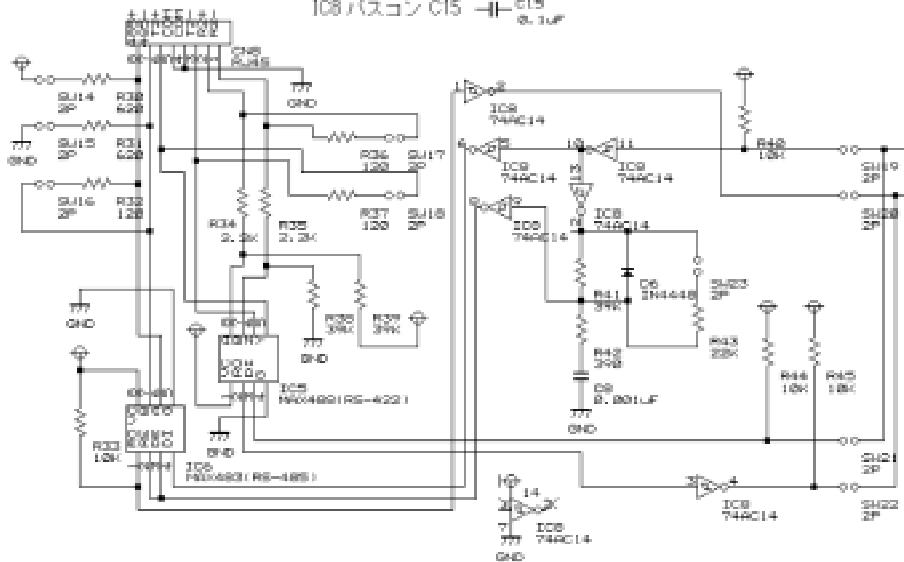


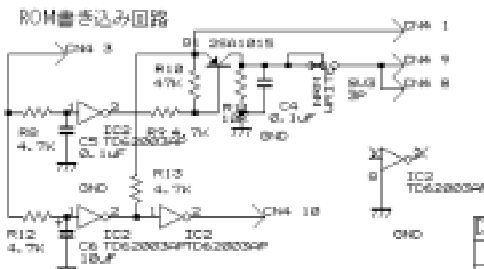
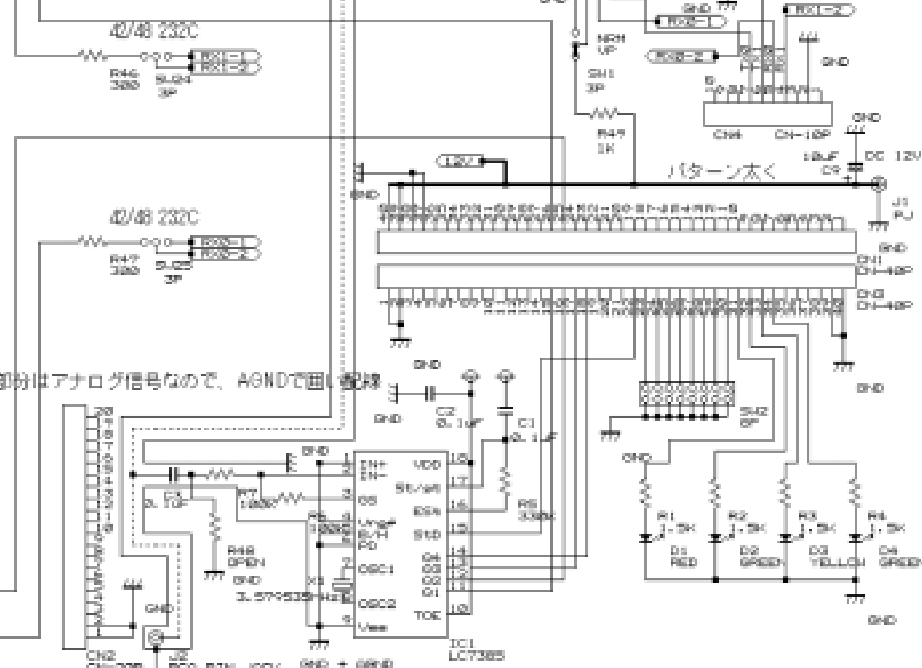
IC3 バスコン C10 0.1μF  
 IC4 バスコン C11 0.1μF  
 IC7 バスコン C12 0.1μF



IC5 バスコン C13 0.1μF  
 IC6 バスコン C14 0.1μF  
 IC8 バスコン C15 0.1μF



破線部分はアナログ信号なので、AGNDで接地配線



DTM/R3-232C/R3-422/R3-485 コンバータ  
 PC0926A 02-022-022 R301\_4  
 Designed by Hiroshi Sasaki www.javafel.jp